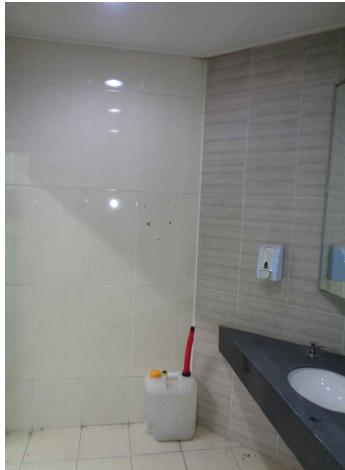


## 서일대학교 세종관 1층 여자 화장실 환경개선 공사

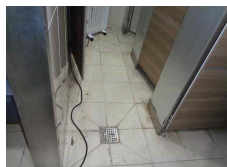
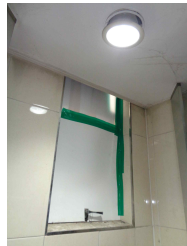
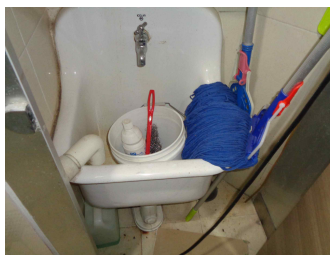
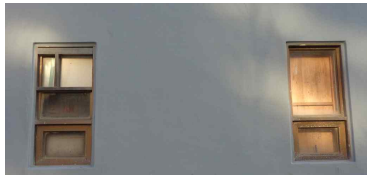
### 1. 공사 세부 사항

공사명	서일대학교 세종관 1층 여자화장실 환경개선 공사
발주자	서일대학교
위치	서울시 중랑구 용마산로 90길 28 세종관 1층 여자화장실
공사사유 및 목적	1) 시설 경년변화에 의한 노후화로 인한 위생기구 사용 불가와 설비배관 누수 (현 바닥 드레인 주변의 누수로 지하층 실, 천장 물 떨어짐 계속됨) 2) 1층 천장 누수, 흔적 3) 위생기구 파손, 방열기 작동불량, 온수기 작동불량, 건조대 작동 불량 ● 화장실 환경개선 구축 및 장애인용 화장실 구축으로 만족도 향상
공사기간	착공일로부터 25일
현장설명일	2023. 02. 10(금) 14시 서일관 106b호 환경안전혁신본부
입찰마감일	2023. 02. 14(화) 15시
예산	19,000,000 (부가가치세 포함)
업체선정	현장설명 참가 업체 중 예산 범위 내 최저가 제시 업체 선정
공사내용	<ol style="list-style-type: none"> <li>1) 기존 바닥, 벽 타일, 천장 마감재, 큐비클 전체 철거 및 교체</li> <li>2) 바닥, 벽체(H: 900) 방수일체</li> <li>3) 바닥, 벽체 신규 타일 시공 (타일 샘플에서 발주자 지정)</li> <li>4) 여성 양변기 2개, 장애인용 1개 (장애인용 손잡이 설치)</li> <li>5) 세면기1개 수전, 약세사리 교체, 거울 (장애인용 경사형으로)</li> <li>6) 조명기구, 조명제어(카운터 설비), 비상벨, 핸드건조기 전체 교체</li> <li>7) 화장실 천장형용 방열기 및 세면대 전기온수기 설치</li> <li>8) 환기 천장 디퓨저, 콘센트, 스위치 커버 일체 교체</li> <li>9) 천장 내 PD Shift 벽체 일부공간, 칸막이 설치</li> <li>10) 천장 내 2층 바닥 構 대변기, 소변기 주변 구멍 등 사춤</li> <li>11) 화장실 환기구 CAP 및 창호 복층유리 교체</li> <li>12) 화장실 입구 장애인용 출입구 - 출입구 유효폭 W:900 이상 확보를 위한 벽체 일부 철거가 요구됨</li> </ol>

현 화장실 사진 대지


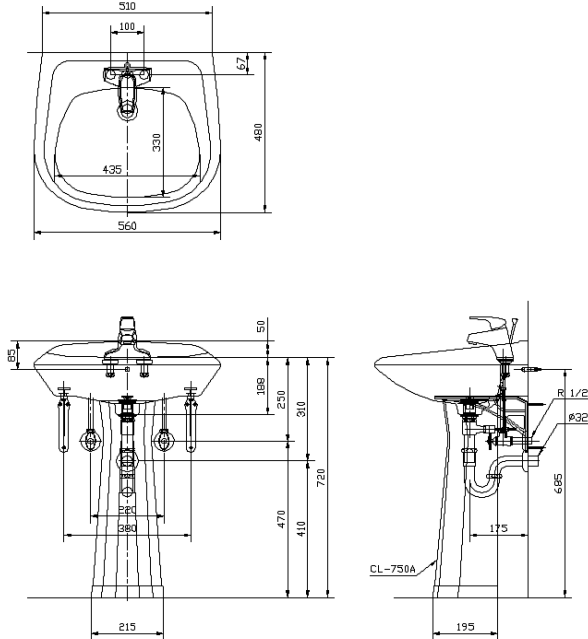


비상벨



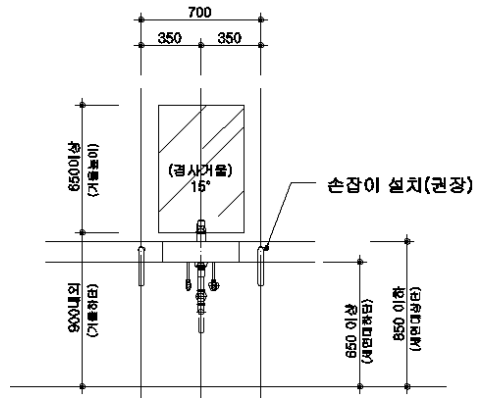
공사 적용자재 시방

<p>탱크밀결형 사이펀 변기 CC-764 2개 (대림) 730×400×700 사용수량 6ℓ</p>	<p>장애이용 변기 : CC-114 사이펀제트변기 / 세척밸브 TFT-303 1개</p>
	

<p>세면기 CL-750 1개 (평면붙임 세면기)</p>  <p>560×480×750 담수량 9ℓ</p>	
---	---

<p>(○)</p> 	<p>(×)</p> 
--	--

- 장애인용 화장실 경사거울
- 세면대 하부는 무릎 및 휠체어의 발판이 들어갈 수 있도록 거울은 경사거울 15도 용으로



장애인용 화장실 바닥면적 1.4m×2.0m 이상

출입구 유효폭 : 90cm ~ 100cm 이상 (내측에서 측정하여 가장 좁은 폭)

